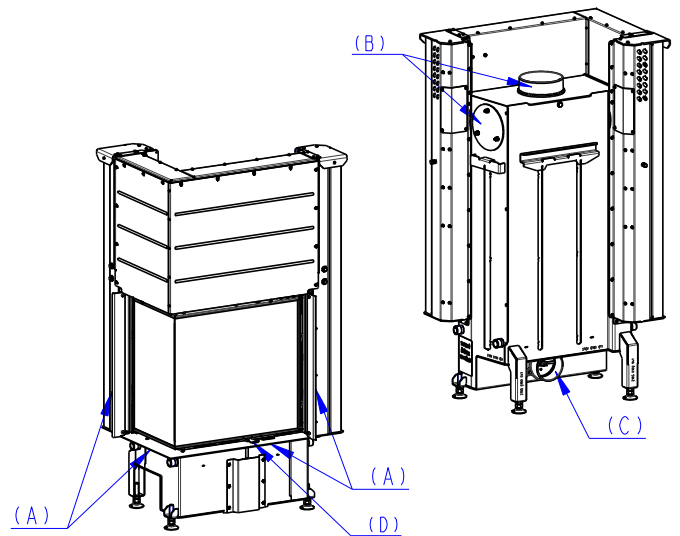
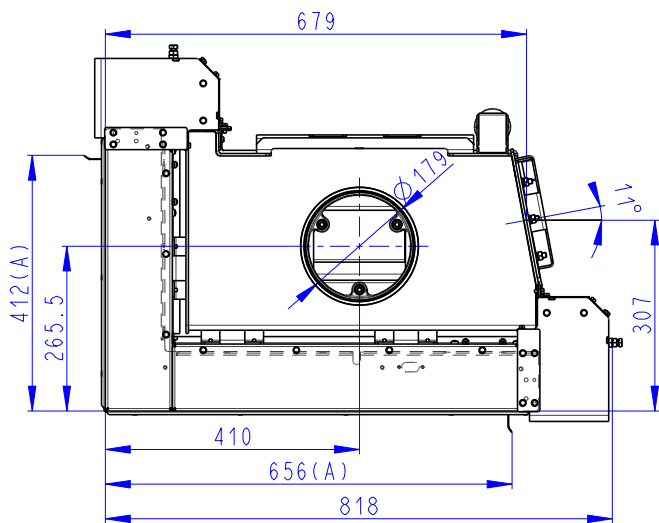
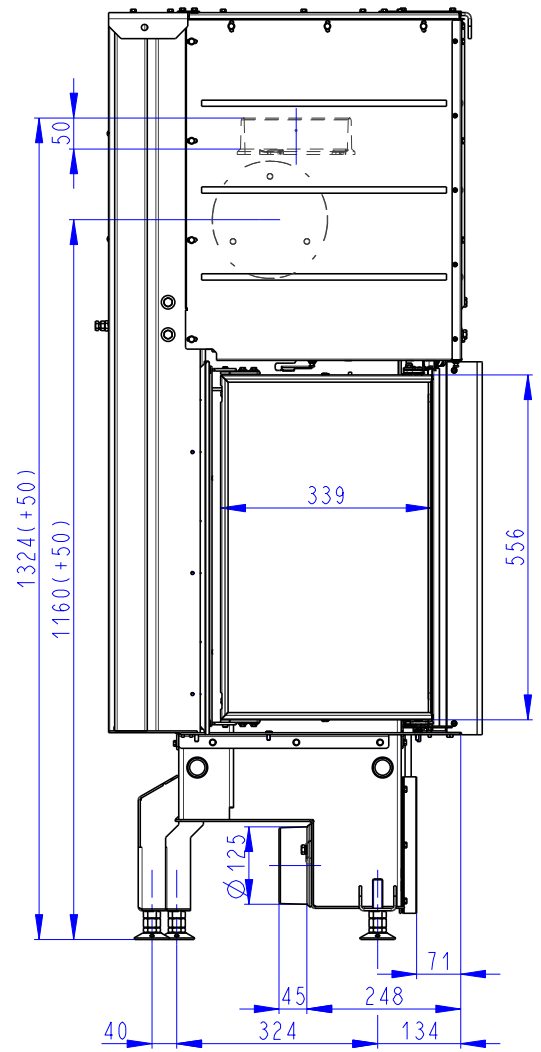
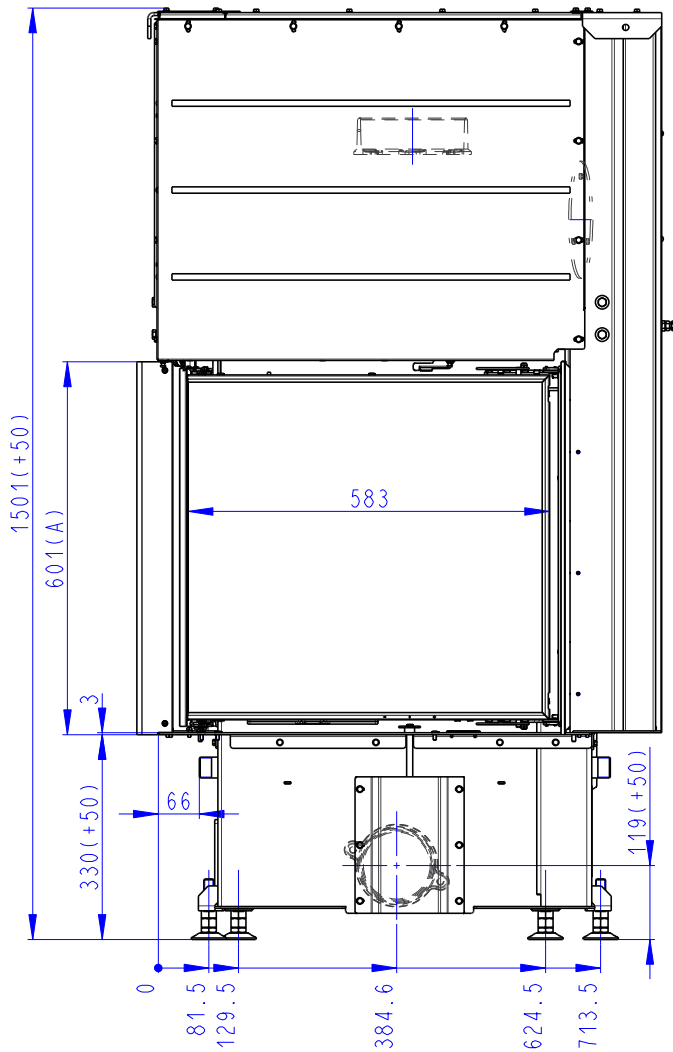


Rozměry v mm
Maße in mm
Dimensions in mm

IMPRESSION L 2g L 58.60.34.21	200kg
IMPRESSION L 2g L 58.60.34.21 + IR2LF TOP01	261kg
IMPRESSION L 2g L 58.60.34.21 + IR2LF TOP02	253kg



- (A) Zastavbovy rozmer / Baumaße / In-built dimension
- (B) Litinový odvod kouře / Cast iron spigot / Der gusseiserne Rauchabgang
- (C) Centralni privod vzduchu / Central air inlet / Zentralluftzufuhr
- (D) Primarni a sekundarni vzduch / Primary and secondary air / Primärluft und Sekundärluft

Rozměry v mm
Maße in mm
Dimensions in mm

IMPRESSION R 2g L 58.60.34.21

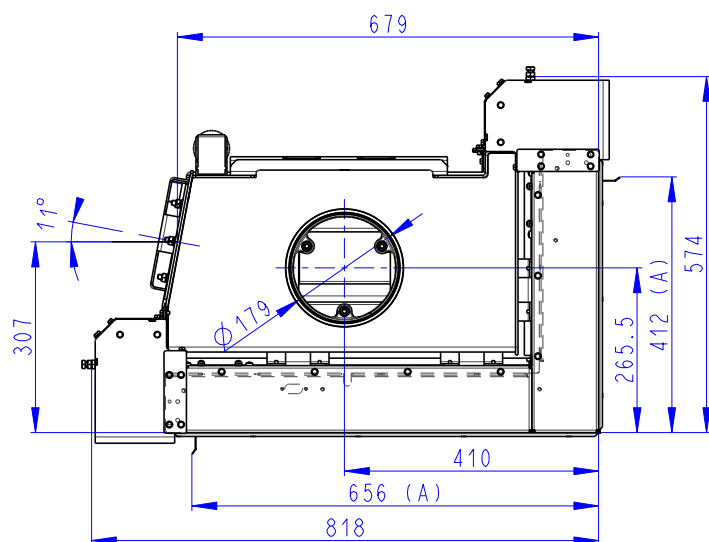
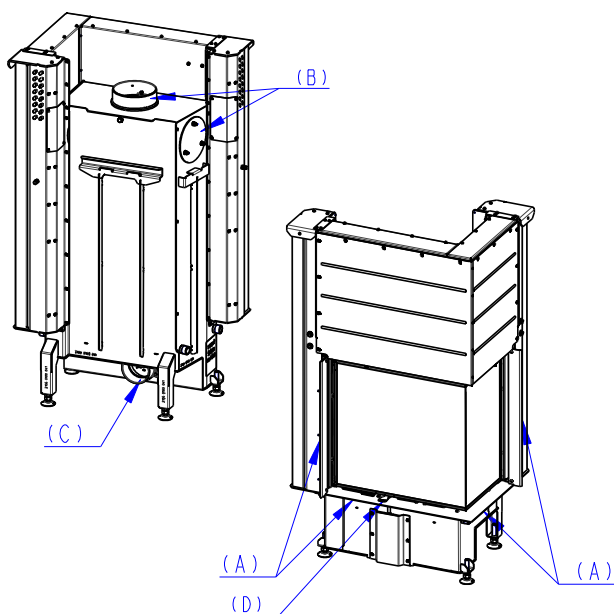
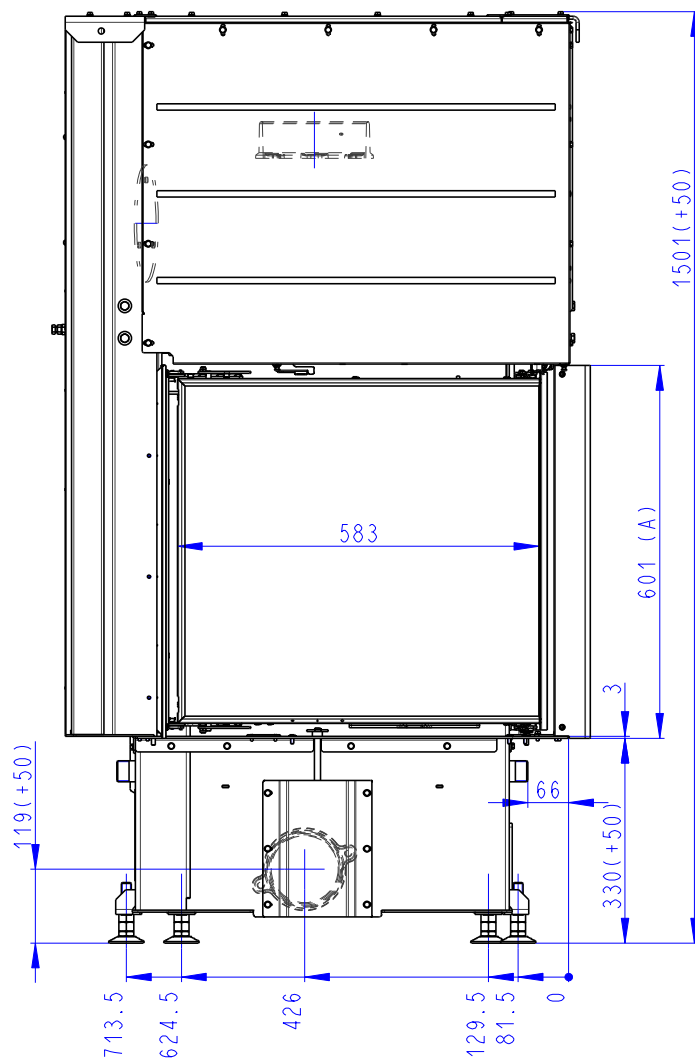
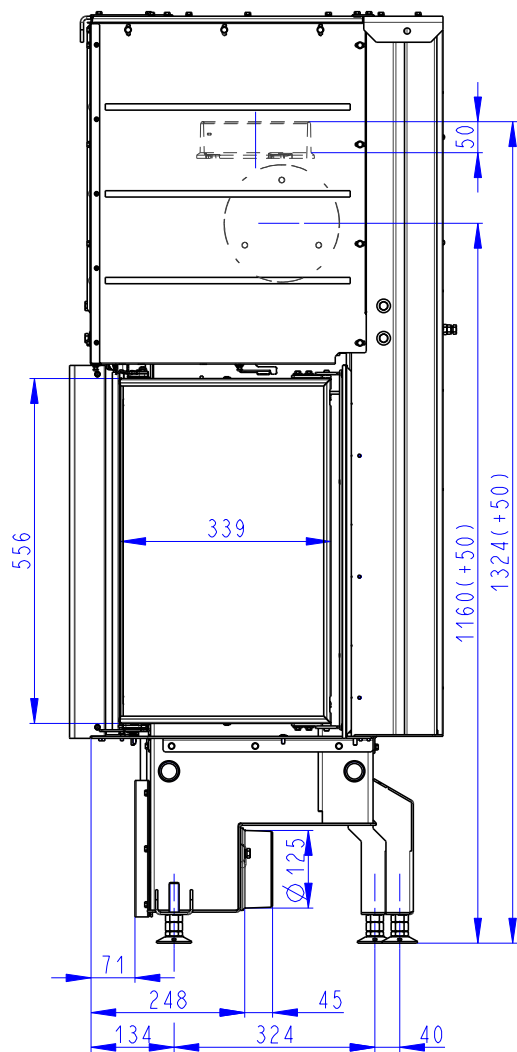
200kg

IMPRESSION R 2g L 58.60.34.21 + IR2LF TOP01

261kg

IMPRESSION R 2g L 58.60.34.21 + IR2LF TOP02

253kg



- (A) Zastavbovy rozmer / Baumaße / In-built dimension
 (B) Litinový odvod kouře / Cast iron spigot / Der gusseiserne Rauchabgang
 (C) Centralni privod vzduchu / Central air inlet / Zentralluftzufuhr
 (D) Primarni a sekundarni vzduch / Primary and secondary air / Primärluft und Sekundärluft